

**АДМИНИСТРАЦИЯ
МЕДВЕЖЕНСКОГО СЕЛЬСКОГО ПОСЕЛЕНИЯ
СЕМИЛУКСКОГО МУНИЦИПАЛЬНОГО РАЙОНА
ВОРОНЕЖСКОЙ ОБЛАСТИ**

П О С Т А Н О В Л Е Н И Е

от 11.01.2016 года № 2
село Медвежье

Об утверждении административного регламента по предоставлению муниципальной услуги «Выдача специального разрешения на движение, по автомобильным дорогам тяжеловесного и (или) крупногабаритного транспортного средства в случае, если маршрут, часть маршрута транспортного средства, проходят по автомобильным дорогам местного значения поселения, при условии, что маршрут такого транспортного средства проходит в границах этого поселения и маршрут, часть маршрута не проходят по автомобильным дорогам федерального, регионального или межмуниципального, местного значения муниципального района, участкам таких автомобильных дорог.»

В соответствии с Федеральным законом от 27.07.2010 года № 210-ФЗ «Об организации предоставления государственных и муниципальных услуг», администрация Медвеженского сельского поселения

п о с т а н о в л я е т:

1. Утвердить административный регламент администрации Медвеженского сельского поселения по предоставлению муниципальной услуги «Выдача специального разрешения на движение, по автомобильным дорогам тяжеловесного и (или) крупногабаритного транспортного средства в случае, если маршрут, часть маршрута транспортного средства, проходят по автомобильным дорогам местного значения поселения, при условии, что маршрут такого транспортного средства проходит в границах этого поселения и маршрут, часть маршрута не проходят по автомобильным дорогам федерального, регионального или межмуниципального, местного значения муниципального района, участкам таких автомобильных дорог». (приложение)

2. Настоящее постановление подлежит обнародованию.

3. Контроль за исполнением настоящего постановления оставляю за собой.

Глава Медвеженского
сельского поселения

Н.В. Концова

Приложение
к постановлению администрации
Медвеженского сельского
поселения
от 11.01.2016 г. № 2

**АДМИНИСТРАТИВНЫЙ РЕГЛАМЕНТ
АДМИНИСТРАЦИИ МЕДВЕЖЕНСКОГО СЕЛЬСКОГО ПОСЕЛЕНИЯ
СЕМИЛУКСКОГО МУНИЦИПАЛЬНОГО РАЙОНА ВОРОНЕЖСКОЙ ОБЛАСТИ
ПО ПРЕДОСТАВЛЕНИЮ МУНИЦИПАЛЬНОЙ УСЛУГИ
«ВЫДАЧА СПЕЦИАЛЬНОГО РАЗРЕШЕНИЯ НА ДВИЖЕНИЕ ПО
АВТОМОБИЛЬНЫМ ДОРОГАМ ТЯЖЕЛОВЕСНОГО И (ИЛИ)
КРУПНОГАБАРИТНОГО ТРАНСПОРТНОГО СРЕДСТВА В СЛУЧАЕ, ЕСЛИ
МАРШРУТ, ЧАСТЬ МАРШРУТА ТРАНСПОРТНОГО СРЕДСТВА ПРОХОДЯТ ПО
АВТОМОБИЛЬНЫМ ДОРОГАМ МЕСТНОГО ЗНАЧЕНИЯ ПОСЕЛЕНИЯ, ПРИ
УСЛОВИИ, ЧТО МАРШРУТ ТАКОГО ТРАНСПОРТНОГО СРЕДСТВА
ПРОХОДИТ В ГРАНИЦАХ ЭТОГО ПОСЕЛЕНИЯ И МАРШРУТ, ЧАСТЬ
МАРШРУТА НЕ ПРОХОДЯТ ПО АВТОМОБИЛЬНЫМ ДОРОГАМ
ФЕДЕРАЛЬНОГО, РЕГИОНАЛЬНОГО ИЛИ МЕЖМУНИЦИПАЛЬНОГО,
МЕСТНОГО ЗНАЧЕНИЯ МУНИЦИПАЛЬНОГО РАЙОНА, УЧАСТКАМ ТАКИХ
АВТОМОБИЛЬНЫХ ДОРОГ»**

1. Общие положения

1.1. Предмет регулирования административного регламента.

Предметом регулирования административного регламента по предоставлению муниципальной услуги «Выдача специального разрешения на движение по автомобильным дорогам тяжеловесного и (или) крупногабаритного транспортного средства в случае, если маршрут, часть маршрута транспортного средства проходят по автомобильным дорогам местного значения поселения, при условии, что маршрут такого транспортного средства проходит в границах этого поселения и маршрут, часть маршрута не проходят по автомобильным дорогам федерального, регионального или межмуниципального, местного значения муниципального района, участкам таких автомобильных дорог» (далее – административный регламент) являются отношения, возникающие между заявителями, администрацией Медвеженского сельского поселения и многофункциональными центрами предоставления государственных и муниципальных услуг (далее – МФЦ)¹ в связи с оформлением и выдачей специального разрешения на движение по автомобильным дорогам тяжеловесного и (или) крупногабаритного транспортного средства в случае, если маршрут, часть маршрута транспортного средства проходят по автомобильным дорогам местного значения поселения, при условии, что маршрут такого транспортного средства проходит в границах этого поселения и маршрут, часть маршрута не проходят по автомобильным дорогам федерального, регионального или межмуниципального, местного значения муниципального района, участкам таких автомобильных дорог (далее – специальное разрешение), а также определение состава, последовательности и сроков выполнения административных процедур при предоставлении муниципальной услуги.

1.2. Описание заявителей

Заявителями являются пользователи автомобильными дорогами - физические и юридические лица, использующие автомобильные дороги в качестве участников дорожного движения (далее - заявитель, заявители).

1.3. Требования к порядку информирования о предоставлении муниципальной услуги

1.3.1. Орган, предоставляющий муниципальную услугу: администрация Медвеженского сельского поселения (далее – администрация).

Администрация расположена по адресу: 396946, Воронежская область, Семилукский район, с. Медвежье, ул. Молодежная, д. 3

За предоставлением муниципальной услуги заявитель может также обратиться в Многофункциональный центр предоставления государственных и муниципальных услуг (далее – МФЦ).

1.3.2. Информация о месте нахождения, графике работы, контактных телефонах (телефонах для справок и консультаций), интернет-адресах, адресах электронной почты администрации Медвеженского сельского поселения, МФЦ приводятся в приложении № 1 к настоящему Административному регламенту и размещаются:

- на официальном сайте администрации в сети Интернет (www.medvezhe);
- в информационной системе Воронежской области «Портал государственных и муниципальных услуг Воронежской области» (pgu.govvrn.ru) (далее - Портал государственных и муниципальных услуг Воронежской области);
- на Едином портале государственных и муниципальных услуг (функций) в сети Интернет (www.gosuslugi.ru);
- на официальном сайте МФЦ (mfc.vrn.ru);
- на информационном стенде в администрации;
- на информационном стенде в МФЦ.

1.3.3. Способы получения информации о месте нахождения и графиках работы администрации и организаций, обращение в которые необходимо для получения муниципальной услуги.

- непосредственно в администрации,
- непосредственно в МФЦ¹;
- с использованием средств телефонной связи, средств сети Интернет.

1.3.4. Информация по вопросам предоставления муниципальной услуги и услуг, которые являются необходимыми и обязательными для предоставления муниципальной услуги, сведения о ходе предоставления указанных услуг предоставляются заявителям уполномоченными должностными лицами администрации, МФЦ (далее - уполномоченные должностные лица).

Информирование о ходе предоставления муниципальной услуги осуществляется уполномоченными должностными лицами при личном контакте с заявителем или с использованием почтовой, телефонной связи, с использованием информационно-технологической и коммуникационной инфраструктуры, в том числе Единого портала государственных и муниципальных услуг (функций) и (или) Портала государственных и муниципальных услуг Воронежской области.

На информационных стендах в местах предоставления муниципальной услуги, а также на официальных сайтах администрации, на Портале государственных и муниципальных услуг Воронежской области, на Едином портале государственных и муниципальных услуг (функций) размещается также следующая информация:

- текст настоящего Административного регламента;
- тексты, выдержки из нормативных правовых актов, регулирующих предоставление муниципальной услуги;
- формы, образцы заявлений, иных документов.

1.3.5. Заявители, представившие заявление на получение муниципальной услуги, в обязательном порядке информируются уполномоченными должностными лицами:

- о порядке предоставления муниципальной услуги;
- о ходе предоставления муниципальной услуги;
- об отказе в предоставлении муниципальной услуги.

1.3.6. Информация о сроке завершения оформления документов и возможности их получения заявителю сообщается при подаче документов.

1.3.7. В любое время с момента приема документов заявитель имеет право на получение сведений о прохождении процедуры предоставления муниципальной услуги, с использованием телефонной связи, средств Интернета, а также при личном контакте с уполномоченными должностными лицами.

При ответах на телефонные звонки и устные обращения уполномоченные должностные лица подробно и в вежливой (корректной) форме информируют обратившихся по интересующим их вопросам. Ответ на телефонный звонок должен начинаться с информации о наименовании органа, в который позвонил гражданин, фамилии, имени, отчестве, занимаемой должности специалиста, принявшего телефонный звонок.

При отсутствии у уполномоченного должностного лица, принявшего звонок, возможности самостоятельно ответить на поставленные вопросы телефонный звонок должен быть переадресован (переведен) другому должностному лицу или же обратившемуся гражданину должен быть сообщен телефонный номер, по которому можно получить необходимую информацию.

2. Стандарт предоставления муниципальной услуги

2.1. Наименование муниципальной услуги – «Выдача специального разрешения на движение по автомобильным дорогам тяжеловесного и (или) крупногабаритного транспортного средства в случае, если маршрут, часть маршрута транспортного средства проходят по автомобильным дорогам местного значения поселения, при условии, что маршрут такого транспортного средства проходит в границах этого поселения и маршрут, часть маршрута не проходят по автомобильным дорогам федерального, регионального или межмуниципального, местного значения муниципального района, участкам таких автомобильных дорог».

2.2. Наименование органа, представляющего муниципальную услугу.

2.2.1. Орган, предоставляющий муниципальную услугу: администрация Медвеженского сельского поселения.

2.2.2. В предоставлении муниципальной услуги также участвуют государственные органы и организации: Управление Федеральной налоговой службы России по Воронежской области, Управление ГИБДД ГУ МВД России по Воронежской области, владельцы автомобильных дорог, по которым проходит маршрут тяжеловесного и (или) крупногабаритного транспортного средства.

2.2.3. Запрещается требовать от заявителя осуществления действий, в том числе согласований, необходимых для получения муниципальной услуги и связанных с обращением в иные государственные органы, органы местного самоуправления, организации, за исключением получения услуг, включенных в перечень услуг, которые являются необходимыми и обязательными для предоставления муниципальных услуг, утвержденный Решением СНД от «20» августа 2015 года.

2.3. Результат предоставления муниципальной услуги.

Результатом предоставления муниципальной услуги является выдача специального разрешения на движение по автомобильным дорогам тяжеловесного и (или) крупногабаритного транспортного средства или принятие решения об отказе в выдаче специального разрешения.

2.4.Срок предоставления муниципальной услуги.

2.4.1. Специальное разрешение на движение по автомобильным дорогам тяжеловесного и (или) крупногабаритного транспортного средства в случае, если требуется согласование только владельцев автомобильных дорог, и при наличии соответствующих согласований выдается в срок, не превышающий 11 рабочих дней с даты регистрации заявления, в случае необходимости согласования маршрута транспортного средства с Управлением ГИБДД ГУ МВД России по Воронежской области - в течение 15 рабочих дней с даты регистрации заявления.

В случае, если для движения тяжеловесного и (или) крупногабаритного транспортного средства требуется оценка технического состояния автомобильных дорог, их укрепление или принятие специальных мер по обустройству автомобильных дорог, их участков, а также пересекающих автомобильную дорогу сооружений и инженерных коммуникаций, срок выдачи специального разрешения увеличивается на срок проведения указанных мероприятий.

В случае отсутствия возможности использования факсимильной связи, Портала и (или) единой системы межведомственного электронного взаимодействия срок выдачи специального разрешения увеличивается на срок доставки документов Почтой России.

2.4.2. Сроки прохождения отдельных административных процедур, необходимых для выдачи специального разрешения на движение по автомобильным дорогам тяжеловесного и (или) крупногабаритного транспортного средства включают:

- прием и регистрация заявления и прилагаемых к нему документов – в течение 1 рабочего дня с даты их поступления;

- рассмотрение представленных документов, истребование документов (сведений), указанных в пункте 2.6.2 настоящего административного регламента, в рамках межведомственного взаимодействия - 4 рабочих дня со дня регистрации заявления,

- согласование маршрута тяжеловесного и (или) крупногабаритного транспортного средства с владельцами автомобильных дорог, по которым проходит такой маршрут – в течение 4 рабочих дней с даты поступления заявки на согласование маршрута транспортного средства;

- оформление специального разрешения на движение по автомобильным дорогам тяжеловесного и (или) крупногабаритного транспортного средства и согласование в необходимых случаях маршрута тяжеловесного и (или) крупногабаритного транспортного средства с Управлением ГИБДД ГУ МВД России по Воронежской области – в течение 7 рабочих дней после получения согласований маршрута транспортного средства с владельцами автомобильных дорог, по которым проходит такой маршрут;

- принятие решения о выдаче заявителю специального разрешения на движение по автомобильным дорогам тяжеловесного и (или) крупногабаритного транспортного средства, либо об отказе в выдаче специального разрешения, информирование заявителя о принятом решении – в течение 1 рабочего дня со дня поступления согласования маршрута тяжеловесного и (или) крупногабаритного транспортного средства Управлением ГИБДД ГУ МВД России по Воронежской области;

- выдача заявителю специального разрешения на движение по автомобильным дорогам тяжеловесного и (или) крупногабаритного транспортного средства – в течение 1 рабочего дня при условии предоставления заявителем документов, подтверждающих уплату государственной пошлины за выдачу специального разрешения, платежей за возмещение вреда, причиняемого тяжеловесным транспортным средством автомобильным дорогам, а также расходов на укрепление автомобильных дорог или принятия специальных мер по обустройству автомобильных дорог или их участков при наличии оригинала заявления и схемы транспортного средства, также заверенных копий документов, указанных в подпункте 1 пункта 2.6.1.2 настоящего административного регламента, в случае подачи заявления в адрес уполномоченного органа посредством факсимильной связи.

2.4.3. Срок исправления технических ошибок, допущенных при оформлении документов, не должен превышать трех рабочих дней с момента обнаружения ошибки или получения от любого заинтересованного лица в письменной форме заявления об ошибке в записях.

2.4.4. В случае нарушения владельцами автомобильных дорог или согласующими организациями установленных сроков согласования администрация Медвеженского сельского поселения приостанавливает оформление специального разрешения до получения ответа с предоставлением заявителю информации о причинах приостановления.

2.5. Правовые основы для предоставления муниципальной услуги.

Предоставление муниципальной услуги «Выдача специального разрешения на движение по автомобильным дорогам тяжеловесного и (или) крупногабаритного транспортного средства в случае, если маршрут, часть маршрута транспортного средства проходят по автомобильным дорогам местного значения поселения, при условии, что маршрут такого транспортного средства проходит в границах этого поселения и маршрут, часть маршрута не проходят по автомобильным дорогам федерального, регионального или межмуниципального, местного значения муниципального района, участкам таких автомобильных дорог» осуществляется в соответствии с:

- Федеральным законом от 08.11.2007 № 257-ФЗ «Об автомобильных дорогах и о дорожной деятельности в Российской Федерации и о внесении изменений в отдельные законодательные акты Российской Федерации» («Собрание законодательства Российской Федерации», 12.11.2007, № 46, ст. 5553);

- Федеральным законом от 27.07.2010 № 210-ФЗ «Об организации предоставления государственных и муниципальных услуг» («Российская газета», 2010, № 168, 30 июля);

- Федеральным законом от 06.10.2003 № 131-ФЗ «Об общих принципах местного самоуправления» («Собрание законодательства РФ», 06.10.2003, № 40, ст. 3822; «Парламентская газета», 08.10.2003, № 186; «Российская газета», 08.10.2003, № 202);

- Приказом Министерства транспорта Российской Федерации от 24.07.2012 № 258 «Об утверждении Порядка выдачи специального разрешения на движение по автомобильным дорогам транспортного средства, осуществляющего перевозки тяжеловесных и (или) крупногабаритных грузов» («Российская газета», 16.11.2012, № 265);

- Приказом Министерства транспорта Российской Федерации от 27.08.2009 № 150 «О порядке проведения оценки технического состояния автомобильных дорог» («Бюллетень нормативных актов федеральных органов исполнительной власти», 15.02.2010, № 7);

- Уставом Медвеженского сельского поселения Семилукского муниципального района Воронежской области (публикация);

- иными нормативными правовыми актами Российской Федерации, Воронежской области и Медвеженского сельского поселения Семилукского муниципального района Воронежской области, регламентирующими правоотношения в сфере предоставления государственных услуг.

2.6. Исчерпывающий перечень документов, необходимых в соответствии с законодательными или иными нормативными правовыми актами для предоставления муниципальной услуги.

2.6.1. Исчерпывающий перечень документов, необходимых в соответствии с нормативными правовыми актами для предоставления муниципальной услуги, подлежащих представлению заявителем.

2.6.1.1. Муниципальная услуга предоставляется на основании заявления, поступившего в администрацию или в МФЦ.

В письменном заявлении должна быть указана информация о заявителе. Заявление должно быть подписано заявителем или его уполномоченным представителем.

Заявление на получение специального разрешения на движение по автомобильным дорогам тяжеловесного и (или) крупногабаритного транспортного средства подается по форме, приведенной в приложении № 2 к настоящему Административному регламенту.

2.6.1.2. К заявлению на получение специального разрешения на движение по автомобильным дорогам тяжеловесного и (или) крупногабаритного транспортного средства прилагаются следующие документы:

1) копия документов транспортного средства (паспорт транспортного средства или свидетельство о регистрации транспортного средства), с использованием которого планируется перевозка тяжеловесных и (или) крупногабаритных грузов;

2) схема транспортного средства (автопоезда), с использованием которого планируется перевозка тяжеловесных и (или) крупногабаритных грузов, с изображением размещения такого груза согласно приложению № 3 к настоящему административному регламенту. На схеме транспортного средства изображается транспортное средство, планируемое к участию в перевозке, количество осей и колес на нем, взаимное расположение осей и колес, распределение нагрузки по осям и в случае неравномерного распределения нагрузки по длине оси - распределение на отдельные колеса;

3) сведения о технических требованиях к перевозке заявленного груза в транспортном положении;

4) документ, подтверждающий полномочия представителя заявителя, в случае подачи заявления представителем заявителя.

Заявление и схема транспортного средства (автопоезда) заверяются подписью заявителя (для физических лиц), подписью руководителя или уполномоченного лица и печатью (для юридических лиц и индивидуальных предпринимателей).

Копии документов, указанных в подпункте 1 данного пункта настоящего административного регламента, заверяются подписью и печатью заявителя или нотариально.

Допускается подача заявления с приложением документов, указанных в данном пункте настоящего административного регламента путем направления их в адрес администрации Медвеженского сельского поселения посредством факсимильной связи с последующим представлением оригиналов заявления и схемы транспортного средства, заверенных копий документов и материалов, указанных в подпункте 1 данного пункта настоящего административного регламента, или с использованием Единого портала государственных и муниципальных услуг (www.gosuslugi.ru) (далее - Портал) для их рассмотрения в соответствии с настоящим административным регламентом.

2.6.2. Исчерпывающий перечень документов, необходимых в соответствии с нормативными правовыми актами для предоставления муниципальной услуги, которые находятся в распоряжении государственных органов, органов местного самоуправления и иных организаций, участвующих в предоставлении муниципальной услуги, и которые заявитель вправе представить, в том числе в электронной форме:

- информация о государственной регистрации заявителя в качестве индивидуального предпринимателя или юридического лица, зарегистрированных на территории Российской Федерации.

Запрещается требовать от заявителя:

- представления документов и информации или осуществления действий, представление или осуществление которых не предусмотрено нормативными правовыми актами, регулирующими отношения, возникающие в связи с предоставлением муниципальной услуги;

- представления документов и информации, которые в соответствии с нормативными правовыми актами Российской Федерации, нормативными правовыми актами Воронежской области и муниципальными правовыми актами Семилукского муниципального образования Воронежской области находятся в распоряжении администрации, иных государственных органов, органов местного самоуправления и

(или) подведомственных государственным органам и органам местного самоуправления организаций, участвующих в предоставлении муниципальной услуги, за исключением документов, указанных в части 6 статьи 7 Федерального закона от 27.07.2010 № 210-ФЗ «Об организации предоставления государственных и муниципальных услуг».

2.6.3. Перечень услуг, которые являются необходимыми и обязательными для предоставления муниципальной услуги, в том числе сведения о документах, выдаваемых организациями, участвующими в предоставлении муниципальной услуги.

Получение заявителем услуг, которые являются необходимыми и обязательными для предоставления муниципальной услуги, не требуется.

2.7. Исчерпывающий перечень оснований для отказа в приеме документов, необходимых для предоставления муниципальной услуги.

Основания для отказа в приеме и регистрации заявления на получение специального разрешения на движение по автомобильным дорогам тяжеловесного и (или) крупногабаритного транспортного средства:

1) заявление подписано лицом, не имеющим полномочий на подписание данного заявления;

2) заявление не содержит сведений, предусмотренных формой заявления, приведенной в приложении № 2 к настоящему административному регламенту;

3) к заявлению не приложены документы, соответствующие требованиям пункта 2.6.1.2 настоящего административного регламента.

Администрация Медвеженского сельского поселения в случае отказа в регистрации заявления обязана незамедлительно проинформировать заявителя о принятом решении с указанием оснований принятия данного решения.

В случае подачи заявления с использованием Портала информирование заявителя о принятом решении происходит через личный кабинет заявителя на Портале.

2.8. Исчерпывающий перечень оснований для отказа в предоставлении муниципальной услуги.

Основания для отказа в выдаче специального разрешения на движение по автомобильным дорогам тяжеловесного и (или) крупногабаритного транспортного средства:

1) маршрут, часть маршрута тяжеловесного и (или) крупногабаритного транспортного средства не проходят по автомобильным дорогам местного значения Медвеженского сельского поселения или проходят по автомобильным дорогам федерального, регионального или межмуниципального, местного значения муниципального района, участкам таких автомобильных дорог;

2) сведения, предоставленные в заявлении и документах, не соответствуют техническим характеристикам транспортного средства и груза, а также технической возможности осуществления заявленной перевозки тяжеловесных и (или) крупногабаритных грузов;

3) установленные требования о перевозке делимого груза не соблюдены;

4) при согласовании маршрута установлена невозможность осуществления перевозки по заявленному маршруту транспортным средством с заявленными техническими характеристиками в связи с техническим состоянием автомобильной дороги, искусственного сооружения или инженерных коммуникаций, а также по требованиям безопасности дорожного движения;

5) отсутствует согласие заявителя на:

проведение оценки технического состояния автомобильной дороги;

принятие специальных мер по обустройству пересекающих автомобильную дорогу сооружений и инженерных коммуникаций, определенных согласно проведенной оценке технического состояния автомобильной дороги и в установленных законодательством случаях;

укрепление автомобильных дорог или принятие специальных мер по обустройству автомобильных дорог или их участков, определенных согласно проведенной оценке технического состояния автомобильной дороги и в установленных законодательством случаях;

6) заявитель не произвел оплату оценки технического состояния автомобильных дорог, их укрепления в случае, если такие работы были проведены по согласованию с заявителем;

7) заявитель не произвел оплату принятия специальных мер по обустройству автомобильных дорог, их участков, а также пересекающих автомобильную дорогу сооружений и инженерных коммуникаций, если такие работы были проведены по согласованию с заявителем;

8) заявитель не внес плату в счет возмещения вреда, причиняемого автомобильным дорогам тяжеловесным транспортным средством;

9) заявитель не произвел оплату государственной пошлины за выдачу специального разрешения;

10) отсутствие оригинала заявления и схемы автопоезда на момент выдачи специального разрешения, заверенных регистрационных документов транспортного средства, если заявление и документы направлялись в уполномоченный орган с использованием факсимильной связи.

2.9. Размер платы, взимаемой с заявителя при предоставлении муниципальной услуги.

За выдачу специального разрешения на движение по автомобильным дорогам тяжеловесного и (или) крупногабаритного транспортного средства:

- уплачивается государственная пошлина в размере, установленном Налоговым кодексом Российской Федерации;

- вносится плата в счет возмещения вреда, причиняемого тяжеловесным транспортным средством, размер которой определяется в соответствии постановлением администрации Медвеженского сельского поселения.

2.10. Максимальный срок ожидания в очереди при подаче запроса о предоставлении муниципальной услуги и при получении результата предоставления муниципальной услуги.

Максимальный срок ожидания в очереди при подаче запроса о предоставлении муниципальной услуги не должен превышать 15 минут.

Максимальный срок ожидания в очереди при получении результата предоставления муниципальной услуги не должен превышать 15 минут.

2.11. Срок регистрации запроса заявителя о предоставлении муниципальной услуги.

Заявление на получение специального разрешения на движение по автомобильным дорогам тяжеловесного и (или) крупногабаритного транспортного средства регистрируется в течение одного рабочего дня с даты его поступления.

2.12. Требования к помещениям, в которых предоставляется муниципальная услуга.

2.12.1. Прием граждан осуществляется в специально выделенных для предоставления муниципальных услуг помещениях.

Помещения должны содержать места для информирования, ожидания и приема граждан. Помещения должны соответствовать санитарно-эпидемиологическим правилам и нормам, а также быть оборудованы противопожарной системой и средствами пожаротушения.

У входа в каждое помещение размещается табличка с наименованием помещения (зал ожидания, приема/выдачи документов и т.д.).

2.12.2. Около здания должны быть организованы парковочные места для автотранспорта, в том числе для лиц с ограниченными возможностями здоровья (инвалидов).

Доступ заявителей к парковочным местам является бесплатным.

2.12.3. В помещениях для ожидания заявителям отводятся места, оборудованные стульями, кресельными секциями. В местах ожидания должны быть предусмотрены средства для оказания первой помощи и доступные места общего пользования.

2.12.4. Места информирования, предназначенные для ознакомления заявителей с информационными материалами, оборудуются:

- информационными стендами, на которых размещается визуальная и текстовая информация;
- стульями и столами для оформления документов.

К информационным стендам должна быть обеспечена возможность свободного доступа граждан.

На информационных стендах, а также на официальных сайтах в сети Интернет размещается следующая обязательная информация:

- номера телефонов, факсов, адреса официальных сайтов, электронной почты органов, предоставляющих муниципальную услугу;
- режим работы органов, предоставляющих муниципальную услугу;
- графики личного приема граждан уполномоченными должностными лицами;
- номера кабинетов, где осуществляются прием письменных обращений граждан и устное информирование граждан; фамилии, имена, отчества и должности лиц, осуществляющих прием письменных обращений граждан и устное информирование граждан;
- текст настоящего административного регламента (полная версия - на официальном сайте администрации в сети Интернет);
- тексты, выдержки из нормативных правовых актов, регулирующих предоставление муниципальной услуги;
- образцы оформления документов.

2.12.5. Помещения для приема заявителей должны быть оборудованы табличками с указанием номера кабинета и должности лица, осуществляющего прием. Место для приема заявителей должно быть оборудовано стулом, иметь место для написания заявлений и размещения документов.

Помещения для приема заявителей должны обеспечивать возможность реализации прав лиц с ограниченными возможностями здоровья (инвалидов) на предоставление муниципальной услуги. Помещения оборудуются пандусами, санитарными помещениями, расширенными проходами, позволяющими обеспечить беспрепятственный доступ к указанным помещениям лиц с ограниченными возможностями здоровья, инвалидов, использующих кресла-коляски.

2.13. Показатели доступности и качества муниципальной услуги.

2.13.1. Показателями доступности муниципальной услуги являются:

- оборудование территорий, прилегающих к месторасположению администрации, местами для парковки автотранспортных средств, в том числе для лиц с ограниченными возможностями здоровья (инвалидов);
- оборудование мест ожидания в администрации доступными местами общего пользования;
- оборудование мест ожидания и мест приема заявителей в администрации стульями, столами (стойками) для возможности оформления документов;
- соблюдение графика работы администрации;
- размещение полной, достоверной и актуальной информации о муниципальной услуге на Портале государственных и муниципальных услуг Воронежской области в сети Интернет, Едином портале государственных и муниципальных услуг (функций) в сети

Интернет, на официальном сайте администрации, на информационных стендах в местах предоставления муниципальной услуги;

- возможность получения муниципальной услуги в МФЦ¹;
- возможность получения информации о ходе предоставления муниципальной услуги, в том числе с использованием информационно-коммуникационных технологий.

2.13.2. Показателями качества муниципальной услуги являются:

- полнота предоставления муниципальной услуги в соответствии с требованиями настоящего Административного регламента;
- соблюдение сроков предоставления муниципальной услуги;
- удельный вес жалоб, поступивших в администрацию по вопросу предоставления муниципальной услуги, в общем количестве заявлений на предоставление муниципальной услуги.

2.14. Особенности предоставления муниципальной услуги в многофункциональных центрах и особенности предоставления муниципальной услуги в электронной форме.

2.14.1. Прием заявителей (прием и выдача документов) осуществляется уполномоченными должностными лицами МФЦ¹.

2.14.2. Прием заявителей уполномоченными лицами осуществляется в соответствии с графиком (режимом) работы МФЦ¹.

2.14.3. Заявителям обеспечивается возможность копирования формы заявления, необходимого для получения муниципальной услуги, размещенного на официальном сайте администрации в сети Интернет (www.medvezhe.ru), на Едином портале государственных и муниципальных услуг (функций) (www.gosuslugi.ru) и Портале государственных и муниципальных услуг Воронежской области (www.pgu.govvrn.ru).

2.14.4. Заявитель в целях получения муниципальной услуги может подать заявление в электронном виде с использованием информационно-технологической и коммуникационной инфраструктуры, в том числе Единого портала государственных и муниципальных услуг (функций) и (или) Портала государственных и муниципальных услуг Воронежской области.

3. Состав, последовательность и сроки выполнения административных процедур, требования к порядку их выполнения

3.1. Исчерпывающий перечень административных процедур.

3.1.1. Предоставление муниципальной услуги включает в себя следующие административные процедуры, необходимые для выдачи специального разрешения на движение по автомобильным дорогам тяжеловесного и (или) крупногабаритного транспортного средства:

- прием и регистрация заявления и прилагаемых к нему документов;
- рассмотрение представленных документов, истребование документов (сведений), указанных в пункте 2.6.2 настоящего административного регламента, в рамках межведомственного взаимодействия;
- согласование маршрута тяжеловесного и (или) крупногабаритного транспортного средства с владельцами автомобильных дорог, по которым проходит такой маршрут;
- оформление специального разрешения на движение по автомобильным дорогам тяжеловесного и (или) крупногабаритного транспортного средства и согласование в необходимых случаях маршрута тяжеловесного и (или) крупногабаритного транспортного средства с Управлением ГИБДД ГУ МВД России по Воронежской области;
- принятие решения о выдаче заявителю специального разрешения на движение по автомобильным дорогам тяжеловесного и (или) крупногабаритного транспортного средства, либо об отказе в выдаче специального разрешения, информирование заявителя о принятом решении;

- выдача заявителю специального разрешения на движение по автомобильным дорогам тяжеловесного и (или) крупногабаритного транспортного средства.

3.1.2. Последовательность действий при предоставлении муниципальной услуги отражена в блок-схеме предоставления муниципальной услуги, приведенной в приложении № 4 к настоящему административному регламенту.

3.2. Прием и регистрация заявления и прилагаемых к нему документов.

Основанием для начала административной процедуры является личное обращение заявителя или его уполномоченного представителя в администрацию, в МФЦ¹ с заявлением либо поступление заявления в адрес администрации, в МФЦ посредством почтового отправления с описью вложения и уведомлением о вручении, с использованием Единого портала государственных и муниципальных услуг (функций) и (или) Портала государственных и муниципальных услуг Воронежской области.

К заявлению должны быть приложены документы, указанные в пункте 2.6.1.2 настоящего Административного регламента.

3.2.2. В случае направления заявителем заявления посредством почтового отправления к заявлению о предоставлении муниципальной услуги прилагаются копии документов, удостоверенные в установленном законом порядке, подлинники документов не направляются.

При поступлении заявления и комплекта документов в электронном виде документы распечатываются на бумажном носителе, и в дальнейшем работа с ними ведется в установленном порядке.

3.2.3. При личном обращении заявителя или уполномоченного представителя в администрацию или в МФЦ должностное лицо, уполномоченное на прием документов:

- устанавливает предмет обращения, устанавливает личность заявителя, проверяет документ, удостоверяющий личность заявителя;

- проверяет полномочия заявителя, полномочия представителя заявителя действовать от его имени;

- проверяет соответствие заявления установленным требованиям;

- проверяет соответствие представленных документов следующим требованиям: документы в установленных законодательством случаях нотариально удостоверены, скреплены печатями, имеют надлежащие подписи определенных законодательством должностных лиц; в документах нет подчисток, приписок, зачеркнутых слов и иных неоговоренных исправлений; документы не имеют серьезных повреждений, наличие которых не позволяет однозначно истолковать их содержание;

- регистрирует заявление с прилагаемым комплектом документов;

- выдает расписку в получении документов по установленной форме (приложение № 5 к настоящему Административному регламенту) с указанием перечня документов и даты их получения.

3.2.4. В случае обращения заявителя за предоставлением муниципальной услуги через МФЦ зарегистрированное заявление передается с сопроводительным письмом в адрес администрации в течение одного рабочего дня с момента регистрации.

3.2.5. При наличии оснований, указанных в пункте 2.7 настоящего Административного регламента, специалист, ответственный за прием документов, уведомляет заявителя о наличии препятствий к принятию документов, возвращает документы, объясняет заявителю содержание выявленных недостатков в представленных документах и предлагает принять меры по их устранению.

Администрация Медвеженского сельского поселения в случае отказа в регистрации заявления на получение специального разрешения на движение по автомобильным дорогам тяжеловесного и (или) крупногабаритного транспортного средства, обязана незамедлительно проинформировать заявителя о принятом решении с указанием оснований принятия данного решения. В случае подачи заявления с

использованием Портала информирование заявителя о принятом решении происходит через личный кабинет заявителя на Портале.

3.2.6. Результатом административной процедуры является прием и регистрация заявления и комплекта документов, выдача расписки в получении документов либо отказ в регистрации заявления.

3.2.7. Максимальный срок исполнения административной процедуры – в течение 1 рабочего дня с даты поступления заявления на получение специального разрешения на движение по автомобильным дорогам тяжеловесного и (или) крупногабаритного транспортного средства.

3.3. Рассмотрение представленных документов, истребование документов (сведений), указанных в пункте 2.6.2 настоящего административного регламента, в рамках межведомственного взаимодействия.

3.3.1. Основанием для начала административной процедуры является поступление зарегистрированного заявления и прилагаемых к нему документов специалисту, уполномоченному на рассмотрение представленных документов.

3.3.2. В рамках рассмотрения заявления и прилагаемых документов осуществляется проверка заявления и прилагаемых документов на предмет наличия (отсутствия) оснований отказа в предоставлении муниципальной услуги, установленных пунктом 2.8 настоящего административного регламента.

3.3.3. Специалист, уполномоченный на рассмотрение представленных документов проводит проверку:

- наличия полномочий на выдачу специального разрешения по заявленному маршруту;

- сведений, предоставленных в заявлении и документах, на соответствие технических характеристик транспортного средства и груза, а также технической возможности осуществления заявленной перевозки тяжеловесных и (или) крупногабаритных грузов;

- наличия допуска российского перевозчика к осуществлению международных автомобильных перевозок (в случае международных перевозок), а также информацию о государственной регистрации в качестве индивидуального предпринимателя или юридического лица (для российских перевозчиков) с использованием единой системы межведомственного электронного взаимодействия и подключаемых к ней региональных систем межведомственного электронного взаимодействия;

- соблюдения требований о перевозке делимого груза.

3.3.4. В случае отсутствия оснований для отказа в предоставлении муниципальной услуги, в целях получения необходимых документов специалист, уполномоченный на рассмотрение представленных документов, самостоятельно запрашивает такие документы путем направления межведомственных запросов:

- в Управлении Федеральной налоговой службы России по Воронежской области - информацию о государственной регистрации в качестве индивидуального предпринимателя или юридического лица, зарегистрированных на территории Российской Федерации в отношении владельца транспортного средства;

- в Управлении ГИБДД ГУ МВД России по Воронежской области – согласование в необходимых случаях маршрута тяжеловесного и (или) крупногабаритного транспортного средства.

3.3.5. Межведомственный запрос направляется в срок, не превышающий один рабочий день, следующий за днем поступления специалисту, уполномоченному на рассмотрение представленных документов, заявления и прилагаемых документов.

3.3.6. Направление межведомственного запроса осуществляется в электронной форме посредством единой системы межведомственного электронного взаимодействия и подключенных к ней региональных систем межведомственного электронного взаимодействия.

Направление межведомственного запроса в бумажном виде допускается в случае отсутствия технической возможности направления межведомственных запросов в электронной форме посредством единой системы межведомственного электронного взаимодействия и подключенных к ней региональных систем межведомственного электронного взаимодействия.

Межведомственный запрос в бумажном виде заполняется в соответствии с требованиями, установленными статьей 7.2. Федерального закона от 27.07.2010 № 210-ФЗ «Об организации предоставления государственных и муниципальных услуг».

3.3.7. По результатам полученных сведений (документов) специалист, уполномоченный на рассмотрение представленных документов, принимает решение направить владельцам автомобильных дорог, по которым проходит маршрут тяжеловесного и (или) крупногабаритного транспортного средства, заявку на согласование маршрута тяжеловесного и (или) крупногабаритного транспортного средства (далее – заявка).

3.3.8. Результатом административной процедуры является направление владельцам автомобильных дорог, по которым проходит маршрут тяжеловесного и (или) крупногабаритного транспортного средства, заявки на согласование маршрута тяжеловесного и (или) крупногабаритного транспортного средства.

3.3.9. Максимальный срок исполнения административной процедуры – 4 рабочих дня со дня регистрации заявления на получение специального разрешения на движение по автомобильным дорогам тяжеловесного и (или) крупногабаритного транспортного средства.

3.4. Согласование маршрута тяжеловесного и (или) крупногабаритного транспортного средства с владельцами автомобильных дорог, по которым проходит такой маршрут.

3.4.1. Согласование маршрута транспортного средства осуществляется путем предоставления документа о согласовании, в том числе посредством факсимильной связи или путем применения единой системы межведомственного электронного взаимодействия с использованием электронно-цифровой подписи или ведомственных информационных систем с последующим хранением оригиналов документов в случае отсутствия механизма удостоверения электронно-цифровой подписи.

3.4.2. Заявка, указанная в пункте 3.3.8 настоящего административного регламента, регистрируется владельцем автомобильной дороги в течение одного рабочего дня с даты ее поступления, в том числе в ведомственных информационных системах или единой системе межведомственного электронного взаимодействия при использовании таких систем.

3.4.3. Согласование маршрута тяжеловесного и (или) крупногабаритного транспортного средства проводится владельцами автомобильных дорог в течение четырех рабочих дней с даты поступления заявки.

3.4.4. В случае если будет установлено, что по маршруту, предложенному заявителем, для осуществления перевозки тяжеловесного и (или) крупногабаритного груза требуется составление специального проекта, проведение обследования автомобильных дорог, их укрепление или принятие специальных мер по обустройству автомобильных дорог, их участков, а также пересекающих автомобильную дорогу сооружений и инженерных коммуникаций администрация Медвеженского сельского поселения информирует об этом заявителя.

3.4.5. В случае, если для осуществления перевозки тяжеловесных и (или) крупногабаритных грузов требуется принятие специальных мер по обустройству пересекающих автомобильную дорогу сооружений и инженерных коммуникаций, владелец автомобильной дороги (участка автомобильной дороги) направляет в течение одного рабочего дня со дня регистрации им заявки от администрации Медвеженского сельского поселения соответствующую заявку владельцам данных сооружений и

инженерных коммуникаций и информирует об этом администрацию Медвеженского сельского поселения.

3.4.6. Владельцы пересекающих автомобильную дорогу сооружений и инженерных коммуникаций в течение двух рабочих дней со дня регистрации ими заявки направляют владельцу автомобильной дороги и администрации Медвеженского сельского поселения информацию о предполагаемом размере расходов на принятие указанных мер и условиях их проведения.

3.4.7. Администрация Медвеженского сельского поселения в течение одного рабочего дня со дня получения информации от владельцев пересекающих автомобильную дорогу сооружений и инженерных коммуникаций информирует об этом заявителя (в случае подачи заявления с использованием Портала информирование заявителя о принятом решении происходит через личный кабинет заявителя на Портале).

При получении согласия от заявителя администрация Медвеженского сельского поселения направляет такое согласие владельцу пересекающих автомобильную дорогу сооружений и инженерных коммуникаций.

3.4.8. В случае, если маршрут тяжеловесного и (или) крупногабаритного транспортного средства проходит через железнодорожные переезды, владельцы автомобильных дорог направляют в течение одного рабочего дня со дня регистрации ими заявки соответствующую заявку владельцам инфраструктуры железнодорожного транспорта, в ведении которых находятся такие железнодорожные переезды, если:

ширина транспортного средства с грузом или без груза составляет 5 м и более и высота от поверхности дороги 4,5 м и более;

длина транспортного средства с одним прицепом превышает 22 м или автопоезд имеет два и более прицепа;

скорость движения транспортного средства менее 8 км/ч.

В этом случае согласование владельцами инфраструктуры железнодорожного транспорта осуществляется в течение трех дней с даты получения заявки.

3.4.9. В случае, если требуется принятие специальных мер по обустройству пересекающих автомобильную дорогу сооружений и инженерных коммуникаций, а также если маршрут тяжеловесного и (или) крупногабаритного транспортного средства проходит через железнодорожные переезды, согласование от владельцев сооружений и инженерных коммуникаций либо от владельцев инфраструктуры железнодорожного транспорта направляется в администрацию Медвеженского сельского поселения.

3.4.10. В случае, если требуется оценка технического состояния автомобильных дорог, в том числе в случае, когда масса транспортного средства (автопоезда) с грузом или без превышает фактическую грузоподъемность искусственных дорожных сооружений, расположенных по маршруту транспортного средства, осуществляющего перевозку тяжеловесного груза, владельцы автомобильных дорог в течение двух рабочих дней с даты регистрации ими заявки, полученной от администрации Медвеженского сельского поселения, направляют в администрацию Медвеженского сельского поселения информацию о необходимости проведения оценки технического состояния автомобильных дорог или их участков и предполагаемых расходах на осуществление указанной оценки.

3.4.11. Администрация Медвеженского сельского поселения в течение двух рабочих дней с даты получения от владельца автомобильной дороги информации о необходимости и условиях проведения оценки технического состояния автомобильных дорог или их участков и предполагаемых расходах на осуществление указанной оценки уведомляет об этом заявителя.

3.4.12. Заявитель в срок до пяти рабочих дней направляет в администрацию Медвеженского сельского поселения согласие на проведение оценки технического состояния автомобильных дорог или их участков и на оплату расходов. В случае получения отказа заявителя (отсутствия согласия заявителя в установленный срок) от

проведения оценки технического состояния автомобильных дорог или их участков и на оплату расходов администрация Медвеженского сельского поселения принимает решение об отказе в оформлении специального разрешения, о чем сообщает заявителю.

3.4.13. Срок проведения оценки технического состояния автомобильных дорог и (или) их участков не должен превышать 30 рабочих дней.

3.4.14. По результатам оценки технического состояния автомобильных дорог или их участков определяется возможность осуществления перевозки тяжеловесных и (или) крупногабаритных грузов по заявленному маршруту, условия такой перевозки, а также необходимость укрепления автомобильных дорог или принятия специальных мер по обустройству автомобильных дорог или их участков и расходы на проведение указанных мероприятий.

Заявители возмещают владельцам автомобильных дорог расходы на проведение оценки технического состояния автомобильных дорог путем возмещения расходов исполнителям, проводившим данную оценку.

3.4.15. Информация о результатах оценки технического состояния автомобильных дорог или их участков направляется владельцами автомобильных дорог в адрес администрации Медвеженского сельского поселения.

Администрация Медвеженского сельского поселения в течение трех рабочих дней со дня получения ответов от владельцев автомобильных дорог информирует об этом заявителя.

3.4.16. Заявитель в срок до пяти рабочих дней направляет в администрацию Медвеженского сельского поселения согласие на проведение укрепления автомобильных дорог или принятия специальных мер по обустройству автомобильных дорог или их участков.

В случае получения отказа заявителя (отсутствия согласия заявителя в установленный срок) от проведения укрепления автомобильных дорог или принятия специальных мер по обустройству автомобильных дорог или их участков администрация Медвеженского сельского поселения принимает решение об отказе в оформлении специального разрешения, о чем сообщает заявителю.

3.4.17. Сроки и условия проведения укрепления автомобильных дорог и (или) принятия специальных мер по обустройству автомобильных дорог или их участков определяются в зависимости от объема выполняемых работ владельцами автомобильных дорог и пересекающих автомобильную дорогу сооружений и инженерных коммуникаций.

Заявители возмещают владельцам автомобильных дорог расходы на укрепления автомобильных дорог или принятия специальных мер по обустройству автомобильных дорог или их участков путем возмещения расходов исполнителям, проводившим данные работы.

3.4.18. После проведения оценки технического состояния автомобильных дорог или их участков и (или) укрепления автомобильных дорог или принятия специальных мер по обустройству автомобильных дорог или их участков владельцы автомобильных дорог направляют в администрацию Медвеженского сельского поселения согласование маршрута тяжеловесного и (или) крупногабаритного транспортного средства по заявленному маршруту и расчет платы в счет возмещения вреда, причиняемого автомобильным дорогам тяжеловесным транспортным средством.

3.4.19. В случае, если характеристики автомобильных дорог или пересекающих автомобильную дорогу сооружений и инженерных коммуникаций не позволяют осуществить перевозку тяжеловесных и (или) крупногабаритных грузов по указанному в заявлении маршруту, владельцы автомобильных дорог направляют в уполномоченный орган мотивированный отказ в согласовании заявки.

3.4.20. По результатам полученных сведений (документов) специалист, направивший заявку на согласование маршрута тяжеловесного и (или) крупногабаритного транспортного средства принимает решение:

- об оформлении специального разрешения на движение по автомобильным дорогам тяжеловесного и (или) крупногабаритного транспортного средства и направлении в необходимых случаях заявки на согласование маршрута тяжеловесного и (или) крупногабаритного транспортного средства в Управление ГИБДД ГУ МВД России по Воронежской области;

- о подготовке решения об отказе в оформлении специального разрешения на движение по автомобильным дорогам тяжеловесного и (или) крупногабаритного транспортного средства.

3.4.21. Результатом административной процедуры является:

- принятие решения об оформлении специального разрешения на движение по автомобильным дорогам тяжеловесного и (или) крупногабаритного транспортного средства и направлении в необходимых случаях заявки на согласование маршрута тяжеловесного и (или) крупногабаритного транспортного средства в Управление ГИБДД ГУ МВД России по Воронежской области;

- подготовка решения об отказе в оформлении специального разрешения на движение по автомобильным дорогам тяжеловесного и (или) крупногабаритного транспортного средства.

3.4.22. Максимальный срок исполнения административной процедуры – в течение 4 рабочих дней с даты поступления заявки на согласование маршрута транспортного средства. В случае, если для осуществления перевозки тяжеловесных и (или) крупногабаритных грузов требуется оценка технического состояния автомобильных дорог, их укрепление или принятие специальных мер по обустройству автомобильных дорог, их участков, а также пересекающих автомобильную дорогу сооружений и инженерных коммуникаций, срок исполнения административной процедуры увеличивается на срок проведения указанных мероприятий.

3.5. Оформление специального разрешения на движение по автомобильным дорогам тяжеловесного и (или) крупногабаритного транспортного средства и согласование в необходимых случаях маршрута тяжеловесного и (или) крупногабаритного транспортного средства с Управлением ГИБДД ГУ МВД России по Воронежской области.

3.5.1. После согласования маршрута тяжеловесного и (или) крупногабаритного транспортного средства всеми владельцами автомобильных дорог, входящих в указанный маршрут, администрация Медвеженского сельского поселения оформляет специальное разрешение согласно образцу приложения № 1 к Порядку выдачи специального разрешения на движение по автомобильным дорогам транспортного средства, осуществляющего перевозки тяжеловесных и (или) крупногабаритных грузов, утвержденному приказом Минтранса России от 24.07.2012 № 258.

3.5.2. Согласование маршрута крупногабаритного транспортного средства осуществляется администрацией Медвеженского сельского поселения с Управлением ГИБДД ГУ МВД России по Воронежской области в случае превышения установленных Правительством Российской Федерации допустимых габаритов более чем на два процента.

Согласование с Управлением ГИБДД ГУ МВД России по Воронежской области проводится также в случаях, если для движения тяжеловесного и (или) крупногабаритного транспортного средства требуется: укрепление отдельных участков автомобильных дорог; принятие специальных мер по обустройству автомобильных дорог и пересекающих их сооружений и инженерных коммуникаций в пределах маршрута транспортного средства; изменение организации дорожного движения по маршруту движения тяжеловесного и (или) крупногабаритного транспортного средства; введение ограничений в отношении движения других транспортных средств по требованиям обеспечения безопасности дорожного движения.

3.5.3. Согласование маршрута транспортного средства осуществляется путем предоставления документа о согласовании, в том числе посредством факсимильной связи

или путем применения единой системы межведомственного электронного взаимодействия с использованием электронно-цифровой подписи или ведомственных информационных систем с последующим хранением оригиналов документов в случае отсутствия механизма удостоверения электронно-цифровой подписи.

3.5.4. Администрация Медвеженского сельского поселения направляет в адрес Управления ГИБДД ГУ МВД России по Воронежской области (далее - Госавтоинспекция) заявку на согласование маршрута тяжеловесного и (или) крупногабаритного транспортного средства, которая состоит из оформленного специального разрешения с приложением копий документов, указанных в подпунктах 1-3 пункта 2.6.1.2 настоящего регламента, и копий согласований маршрута транспортного средства. Заявка регистрируется Госавтоинспекцией в течение одного рабочего дня с даты ее получения.

Согласование маршрута тяжеловесного и (или) крупногабаритного транспортного средства проводится Госавтоинспекцией в течение четырех рабочих дней с даты регистрации заявки, полученной от администрации Медвеженского сельского поселения.

3.5.4.1. При согласовании маршрута тяжеловесного и (или) крупногабаритного транспортного средства Госавтоинспекция делает записи в специальном разрешении о согласовании в пунктах «Вид сопровождения», «Особые условия движения» и «Владельцы автомобильных дорог, сооружений, инженерных коммуникаций, органы управления Госавтоинспекции и другие организации, согласовавшие перевозку» (номер и дату согласования, фамилию, имя, отчество и должность сотрудника Госавтоинспекции), которые скрепляются печатью, подписью должностного лица Госавтоинспекции, и направляет такой бланк специального разрешения в администрацию Медвеженского сельского поселения.

3.5.4.2. Результатом административной процедуры является согласование маршрута тяжеловесного и (или) крупногабаритного транспортного средства Госавтоинспекцией или отказ в согласовании.

3.5.4.3. Максимальный срок исполнения административной процедуры – в течение 7 рабочих дней после получения согласований маршрута транспортного средства с владельцами автомобильных дорог, по которым проходит такой маршрут.

3.6. Принятие решения о выдаче заявителю специального разрешения на движение по автомобильным дорогам тяжеловесного и (или) крупногабаритного транспортного средства либо об отказе в выдаче специального разрешения, информирование заявителя о принятом решении.

3.6.1. Администрация Медвеженского сельского поселения при получении необходимых согласований доводит до заявителя размер платы в счет возмещения вреда, причиняемого автомобильным дорогам тяжеловесным транспортным средством.

3.6.2. Администрация Медвеженского сельского поселения принимает решение об отказе в выдаче специального разрешения в случаях, предусмотренных пунктом 2.8 настоящего регламента.

3.6.3. Администрация Медвеженского сельского поселения в случае принятия решения об отказе в выдаче специального разрешения, информирует заявителя о принятом решении, указав основания принятия данного решения.

В случае подачи заявления с использованием Портала информирование заявителя о принятом решении происходит через личный кабинет заявителя на Портале.

Уполномоченный орган в случае принятия решения об отказе в выдаче специального разрешения по основаниям, указанным в подпунктах 1 – 3 пункта 2.8 настоящего регламента, информирует заявителя в течение четырех рабочих дней со дня регистрации заявления.

3.6.4. Результатом административной процедуры является принятие решения о выдаче заявителю специального разрешения на движение по автомобильным дорогам тяжеловесного и (или) крупногабаритного транспортного средства либо об отказе в выдаче специального разрешения, информирование заявителя о принятом решении.

3.6.5. Максимальный срок исполнения административной процедуры - в течение 1 рабочего дня со дня поступления согласования маршрута тяжеловесного и (или) крупногабаритного транспортного средства Госавтоинспекцией.

3.7. Выдача заявителю специального разрешения на движение по автомобильным дорогам тяжеловесного и (или) крупногабаритного транспортного средства.

3.7.1. Выдача специального разрешения осуществляется администрацией Медвеженского сельского поселения после представления заявителем копий платежных документов, подтверждающих оплату государственной пошлины за выдачу специального разрешения (кроме международных автомобильных перевозок тяжеловесных и (или) крупногабаритных грузов), платежей за возмещение вреда, причиняемого тяжеловесным транспортным средством автомобильным дорогам, а также расходов на укрепление автомобильных дорог или принятия специальных мер по обустройству автомобильных дорог или их участков при наличии оригинала заявления и схемы транспортного средства, также заверенных копий документов, указанных в подпункте 1 пункта 2.6.1.2 настоящего регламента, в случае подачи заявления в адрес администрации Медвеженского сельского поселения посредством факсимильной связи.

3.7.2. По письменному обращению заявителя в течение одного рабочего дня до выдачи специального разрешения в случае, если не требуется согласование маршрута транспортного средства с Госавтоинспекцией, допускается замена указанного в заявлении на получение специального разрешения транспортного средства на аналогичное по своим техническим характеристикам, весовым и габаритным параметрам при условии предоставления подтверждающих однотипность весовых и габаритных параметров документов (копия паспорта транспортного средства или свидетельства о регистрации).

3.7.3. Результатом административной процедуры является выдача заявителю специального разрешения на движение по автомобильным дорогам тяжеловесного и (или) крупногабаритного транспортного средства.

3.7.4. Максимальный срок исполнения административной процедуры – в течение 1 рабочего дня при условии предоставления заявителем документов, подтверждающих уплату государственной пошлины за выдачу специального разрешения, платежей за возмещение вреда, причиняемого тяжеловесным транспортным средством автомобильным дорогам, а также расходов на укрепление автомобильных дорог или принятия специальных мер по обустройству автомобильных дорог или их участков при наличии оригинала заявления и схемы транспортного средства, также заверенных копий документов, указанных в подпункте 1 пункта 2.6.1.2 настоящего административного регламента, в случае подачи заявления в адрес уполномоченного органа посредством факсимильной связи.

В случае отсутствия возможности использования факсимильной связи, Портала и (или) единой системы межведомственного электронного взаимодействия срок выдачи специального разрешения увеличивается на срок доставки документов Почтой России.

3.8. Подача заявителем (представителем заявителя) заявления и иных документов, необходимых для предоставления муниципальной услуги, и прием таких заявлений и документов в электронной форме.

3.8.1. Заявитель (представитель заявителя) в целях получения муниципальной услуги может подать заявление в форме электронного документа с использованием информационно-телекоммуникационных сетей общего пользования, в том числе Единого портала и Регионального портала.

3.8.2. Заявитель (представитель заявителя) вправе получить сведения о ходе предоставления муниципальной услуги в электронной форме с использованием информационно-телекоммуникационных сетей общего пользования, в том числе Единого портала и Регионального портала.

3.8.3. Заявитель (представитель заявителя) в целях получения муниципальной услуги может получить результат предоставления муниципальной услуги в форме

электронного документа с использованием информационно-телекоммуникационных сетей общего пользования, в том числе Единого портала и Регионального портала.

3.9. Взаимодействие администрации с иными органами государственной власти, органами местного самоуправления и организациями, участвующими в предоставлении муниципальных услуг в электронной форме не осуществляется.

4. Формы контроля за исполнением административного регламента

4.1. Текущий контроль организации предоставления муниципальной услуги осуществляется должностными лицами органа местного самоуправления, ответственными за организацию работы по предоставлению муниципальной услуги.

4.2. Перечень иных должностных лиц администрации, осуществляющих текущий контроль организации предоставления муниципальной услуги, в том числе реализации предусмотренных настоящим административным регламентом административных процедур, устанавливается муниципальными правовыми актами администрации.

Муниципальные служащие, ответственные за предоставление муниципальной услуги, несут персональную ответственность за соблюдение сроков и порядка исполнения каждой административной процедуры, предусмотренной настоящим административным регламентом.

4.3. Текущий контроль осуществляется путем проведения должностным лицом, ответственным за организацию работы по предоставлению муниципальной услуги, проверок соблюдения и исполнения сотрудниками положений Административного регламента.

4.4. Проведение текущего контроля должно осуществляться не реже двух раз в год.

Текущий контроль может быть плановым (осуществляться на основании полугодовых или годовых планов работы органа местного самоуправления) и внеплановым (проводиться по конкретному обращению заявителя или иных заинтересованных лиц). При проверке могут рассматриваться все вопросы, связанные с предоставлением муниципальной услуги (комплексные проверки), или вопросы, связанные с исполнением отдельных административных процедур (тематические проверки).

Результаты проверки оформляются в виде справки, в которой отмечаются выявленные недостатки и указываются предложения по их устранению.

По результатам проведенных проверок в случае выявления нарушений прав заявителей виновные лица привлекаются к ответственности в соответствии с действующим законодательством Российской Федерации.

4.5 Контроль за предоставлением муниципальной услуги может быть осуществлен со стороны граждан, их объединений и организаций в соответствие с законодательством Российской Федерации.

5. Досудебный (внесудебный) порядок обжалования решений и действий (бездействия) органа, предоставляющего муниципальную услугу, должностного лица органа, предоставляющего муниципальную услугу, либо муниципального служащего.

5.1. Заявители имеют право на обжалование решений и действий (бездействия) должностных лиц администрации в досудебном порядке, на получение информации, необходимой для обоснования и рассмотрения жалобы.

5.2. Заявитель может обратиться с жалобой в том числе в следующих случаях:

- 1) нарушение срока регистрации заявления заявителя об оказании муниципальной услуги;
- 2) нарушение срока предоставления муниципальной услуги;

3) требование у заявителя документов, не предусмотренных нормативными правовыми актами Российской Федерации, нормативными правовыми актами Воронежской области, нормативными правовыми актами органов местного самоуправления Медвеженского сельского поселения Семилукского муниципального района Воронежской области для предоставления муниципальной услуги;

4) отказ в приеме документов, предоставление которых предусмотрено нормативными правовыми актами Российской Федерации, нормативными правовыми актами Воронежской области нормативными правовыми актами органов местного самоуправления Медвеженского сельского поселения Семилукского муниципального района Воронежской области для предоставления муниципальной услуги, у заявителя;

5) отказ в предоставлении муниципальной услуги, если основания отказа не предусмотрены федеральными законами и принятыми в соответствии с ними иными нормативными правовыми актами Российской Федерации, нормативными правовыми актами Воронежской области нормативными правовыми актами органов местного самоуправления Медвеженского сельского поселения Семилукского муниципального района Воронежской области

6) затребование с заявителя при предоставлении муниципальной услуги платы, не предусмотренной нормативными правовыми актами Российской Федерации, нормативными правовыми актами Воронежской области, нормативными правовыми актами органов местного самоуправления Медвеженского сельского поселения Семилукского муниципального района Воронежской области.

7) отказ должностного лица администрации в исправлении допущенных опечаток и ошибок в выданных в результате предоставления муниципальной услуги документах либо нарушение установленного срока таких исправлений.

5.3. Оснований для отказа в рассмотрении либо приостановления рассмотрения жалобы не имеется.

5.4. Основанием для начала процедуры досудебного (внесудебного) обжалования является поступившая жалоба.

Жалоба может быть направлена по почте, через многофункциональные центры, с использованием информационно-технологической и коммуникационной инфраструктуры, в том числе Единого портала государственных и муниципальных услуг (функций) либо Портала государственных и муниципальных услуг Воронежской области, а также может быть принята при личном приеме заявителя.

5.5. Жалоба должна содержать:

- наименование органа, предоставляющего муниципальной услуги, фамилию, имя, отчество должностного лица либо муниципального служащего, решения и действия (бездействие) которого обжалуются;

- фамилию, имя, отчество (последнее - при наличии), сведения о месте жительства заявителя - физического лица либо наименование, сведения о месте нахождения заявителя - юридического лица, а также номер (номера) контактного телефона, адрес (адреса) электронной почты (при наличии) и почтовый адрес, по которым должен быть направлен ответ заявителю;

- сведения об обжалуемых решениях и действиях (бездействии) администрации, должностного лица либо муниципального служащего;

- доводы, на основании которых заявитель не согласен с решением и действием (бездействием) администрации, должностного лица либо муниципального служащего. Заявителем могут быть представлены документы (при наличии), подтверждающие его доводы, либо их копии.

5.5. Заявитель может обжаловать решения и действия (бездействие) должностных лиц, муниципальных служащих администрации главе администрации Медвеженского сельского поселения.

5.6. Должностные лица администрации, указанные в пункте 5.5 настоящего раздела

административного регламента, проводят личный прием заявителей.

Личный прием должностными лицами проводится по предварительной записи. Запись заявителей проводится при личном обращении или с использованием средств телефонной связи по номерам телефонов, которые размещаются на официальном сайте администрации в сети Интернет и информационных стендах.

Специалист, осуществляющий запись заявителей на личный прием, информирует заявителя о дате, времени, месте приема, должности, фамилии, имени и отчестве должностного лица, осуществляющего прием.

5.7. Должностное лицо, уполномоченное на рассмотрение жалобы, или администрация отказывают в удовлетворении жалобы в следующих случаях:

1) наличие вступившего в законную силу решения суда, арбитражного суда по жалобе о том же предмете и по тем же основаниям;

2) подача жалобы лицом, полномочия которого не подтверждены в порядке, установленном законодательством;

3) наличие решения по жалобе, принятого ранее в соответствии с требованиями настоящего административного регламента в отношении того же заявителя и по тому же предмету жалобы.

Должностное лицо, уполномоченное на рассмотрение жалобы, или администрация вправе оставить жалобу без ответа в следующих случаях:

1) наличие в жалобе нецензурных либо оскорбительных выражений, угроз жизни, здоровью и имуществу должностного лица, а также членов его семьи;

2) отсутствие возможности прочитать какую-либо часть текста жалобы, фамилию, имя, отчество (при наличии) и (или) почтовый адрес заявителя, указанные в жалобе.

5.8. Заявители имеют право на получение документов и информации, необходимых для обоснования и рассмотрения жалобы.

5.9 Жалоба подлежит рассмотрению в течение пятнадцати рабочих дней со дня ее регистрации, а в случае обжалования отказа администрации, должностного лица администрации, в приеме документов у заявителя либо в исправлении допущенных опечаток и ошибок или в случае обжалования нарушения установленного срока таких исправлений - в течение пяти рабочих дней со дня ее регистрации.

5.10. Не позднее дня, следующего за днем принятия решения, указанного в пункте 5.9 настоящего Административного регламента, заявителю в письменной форме и по желанию заявителя в электронной форме направляется мотивированный ответ о результатах рассмотрения жалобы.

5.11. В случае установления в ходе или по результатам рассмотрения жалобы признаков состава административного правонарушения или преступления должностное лицо, наделенное полномочиями по рассмотрению жалоб, незамедлительно направляет имеющиеся материалы в органы прокуратуры.

1. Место нахождения администрации Семилукского муниципального образования Воронежской области :396946, Воронежская область, Семилукский район, с. Медвежье, ул. Молодежная, д. 3.

График работы администрации Медвеженского сельского поселения Семилукского муниципального образования Воронежской области:

понедельник - четверг: с 08.00 до 17.00;

пятница: с 08.00 до 16.00;

перерыв: с 12.00 до 14.00.

Официальный сайт администрации Медвеженского сельского поселения Семилукского муниципального образования Воронежской области в сети Интернет: www.medvezhe.ru.

Адрес электронной почты администрации Медвеженского сельского поселения Семилукского муниципального образования Воронежской области: medvezhe88@mail.ru

2. Телефоны для справок: 8 (47372) 71-4-23.

3. Автономное учреждение Воронежской области «Многофункциональный центр предоставления государственных и муниципальных услуг» (далее - АУ «МФЦ»):

3.1. Место нахождения АУ «МФЦ»: 394026, г. Воронеж, ул. Дружинников, 36 (Коминтерновский район).

Телефон для справок АУ «МФЦ»: (473) 226-99-99.

Официальный сайт АУ «МФЦ» в сети Интернет: mfc.vr№.ru.

Адрес электронной почты АУ «МФЦ»: od№o-ok№o@mail.ru.

График работы АУ «МФЦ»:

Понедельник: с 09.00 до 18.00;

вторник, среда, четверг, пятница: с 09.00 до 20.00;

суббота: с 09.00 до 16.45.

3.2. Место нахождения филиала АУ «МФЦ» в Семилукском муниципальном районе:

Г. Семилуки, ул. Дзержинского, д. 9

Телефон для справок филиала АУ «МФЦ»: (47372)-2-79-49.

График работы филиала АУ «МФЦ»:

Понедельник: с 8.00 до 17.00;

вторник, среда, четверг, пятница: с 08.00 до 20.00;

суббота: с 08.00 до 15.45.

Приложение № 2
к Административному регламенту

Реквизиты заявителя

(наименование, адрес
(местонахождение) – для
юридических лиц, Ф.И.О., адрес
места жительства – для
индивидуальных
предпринимателей и физических
лиц)

Исх. от _____ № _____

поступило в _____

дата _____ № _____

ЗАЯВЛЕНИЕ

**на получение специального разрешения на движение по автомобильным
дорогам тяжеловесного и (или) крупногабаритного транспортного средства**

Наименование, адрес и телефон владельца транспортного средства			
ИНН, ОГРН/ОГРИП владельца транспортного средства *			
Маршрут движения			
Вид перевозки (международная, межрегиональная, местная)			
На срок	с	по	
На количество поездок			
Характеристика груза:		Делимый	да
Наименование **		Габариты	Масса

* Для российских владельцев транспортных средств.

** В графе указывается полное наименование груза, основные характеристики, марка, модель, описание индивидуальной и транспортной тары (способ крепления).

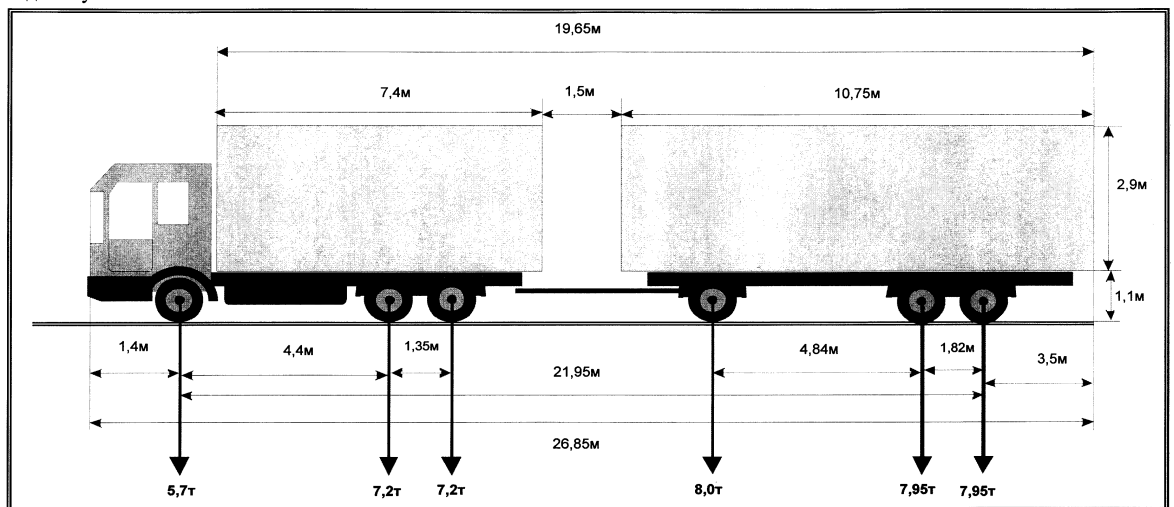
Транспортное средство (автопоезд) (марка и модель транспортного средства (тягача, прицепа (полуприцепа)), государственный регистрационный знак транспортного средства (тягача, прицепа (полуприцепа)))			
Параметры транспортного средства (автопоезда)			
Масса транспортного средства (автопоезда) без груза/с грузом (т)		Масса тягача (т)	Масса прицепа (полуприцепа) (т)
Расстояние между осями			
Нагрузка на оси (т)			
Габариты транспортного средства (автопоезда):			
Длина (м)	Ширина (м)	Высота (м)	Минимальный радиус поворота с грузом (м)
Необходимость автомобиля сопровождения (прикрытия)			
Предполагаемая максимальная скорость движения транспортного средства (автопоезда) (км/час)			
Банковские реквизиты			
Оплату гарантируем			
<i>(должность)</i>	<i>(подпись)</i>	<i>(фамилия)</i>	

Приложение № 3
К Административному регламенту

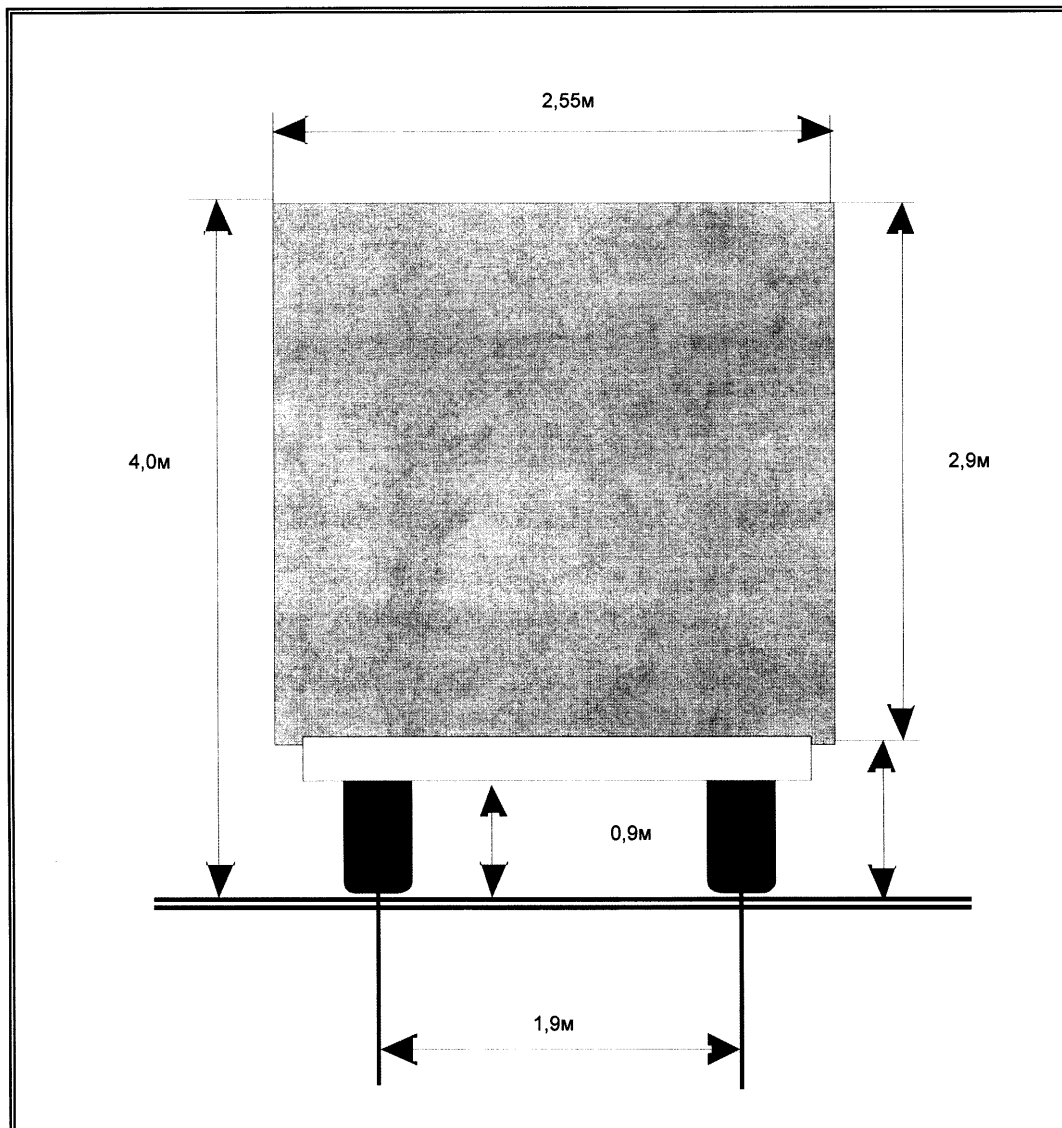
ПРИЛОЖЕНИЕ № 3
к Порядку (п.8)
Образец

СХЕМА
транспортного средства (автопоезда), с использованием которого планируется осуществлять перевозки тяжеловесных и (или) крупногабаритных грузов, с указанием размещения такого груза

Вид сбоку:



Вид сзади:



(должность, фамилия заявителя)

(подпись заявителя)

М.П.



РАСПИСКА

в получении документов, представленных для получения специализированного разрешения на движение по автомобильным дорогам тяжеловесного и (или) крупногабаритного транспортного средства

Настоящим удостоверяется, что заявитель

_____ (фамилия, имя, отчество)
представил, а сотрудник администрации _____ получил
«_____» _____ документы (число)
(месяц прописью) (год)
в количестве _____ экземпляров по
(прописью)
прилагаемому к заявлению перечню документов, необходимых для получения специализированного разрешения на движение по автомобильным дорогам тяжеловесного и (или) крупногабаритного транспортного средства

(согласно п. 2.6.1.2 настоящего Административного регламента):

(должность специалиста,
(расшифровка подписи)
ответственного за
прием документов)

(подпись)

**обнародования постановления администрации
Медвеженского сельского поселения от 11 января 2016 г. № 2
«Об утверждении административного регламента по предоставлению
муниципальной услуги «Выдача специального разрешения на движение, по
автомобильным дорогам тяжеловесного и (или) крупногабаритного транспортного
средства в случае, если маршрут, часть маршрута транспортного средства, проходят
по автомобильным дорогам местного значения поселения, при условии, что маршрут
такого транспортного средства проходит в границах этого поселения и маршрут,
часть маршрута не проходят по автомобильным дорогам федерального,
регионального или межмуниципального, местного значения муниципального
района, участкам таких автомобильных дорог»**

с. Медвежье

11 января 2016 года

Мы, нижеподписавшиеся, глава Медвеженского сельского поселения Концова Наталья Викторовна, специалист администрации Медвеженского сельского поселения Шульгинова Марина Геннадьевна, директор Медвеженского сельского дома культуры Свиридова Татьяна Николаевна, заведующая Каверенским сельским клубом Пенкина Валентина Владимировна составили настоящий акт о том, что три экземпляра решения от 11.01.2016 № 2 «Об утверждении административного регламента по предоставлению муниципальной услуги «Выдача специального разрешения на движение, по автомобильным дорогам тяжеловесного и (или) крупногабаритного транспортного средства в случае, если маршрут, часть маршрута транспортного средства, проходят по автомобильным дорогам местного значения поселения, при условии, что маршрут такого транспортного средства проходит в границах этого поселения и маршрут, часть маршрута не проходят по автомобильным дорогам федерального, регионального или межмуниципального, местного значения муниципального района, участкам таких автомобильных дорог» были вывешены для обнародования на информационных стендах: один – в здании администрации Медвеженского сельского поселения, второй – в здании Медвеженского Дома культуры, третий – в здании Каверенского сельского клуба.

Подписи:

_____ Н. В. Концова

_____ М.Г. Шульгинова

_____ Т. Н. Свиридова

_____ В. В. Пенкина

**АДМИНИСТРАЦИЯ
МЕДВЕЖЕНСКОГО СЕЛЬСКОГО ПОСЕЛЕНИЯ
СЕМИЛУКСКОГО МУНИЦИПАЛЬНОГО
РАЙОНА ВОРОНЕЖСКОЙ ОБЛАСТИ**

с. Медвежье, 396946
ул. Молодежная, д. 3
факс/ тел. 8(47372) 71-4-23
тел. 8(47372) 71-4-85
ОГРН 1023601315297
ИНН 3628002238 КПП 362801001
№ 1 от 11.01.2015 г.

ЭКСПЕРТНОЕ ЗАКЛЮЧЕНИЕ

на проект административного регламента администрации Медвеженского сельского поселения Семилукского муниципального района по предоставлению муниципальной услуги «Выдача специального разрешения на движение, по автомобильным дорогам тяжеловесного и (или) крупногабаритного транспортного средства в случае, если маршрут, часть маршрута транспортного средства, проходят по автомобильным дорогам местного значения поселения, при условии, что маршрут такого транспортного средства проходит в границах этого поселения и маршрут, часть маршрута не проходят по автомобильным дорогам федерального, регионального или межмуниципального, местного значения муниципального района, участкам таких автомобильных дорог»

1. Общие сведения

В соответствии с Федеральным законом от 27.07.2010 г. № 210-ФЗ «Об организации предоставления государственных и муниципальных услуг» в порядке, утвержденным постановлением администрации Медвеженского сельского поселения Семилукского муниципального района от 27.07.2015 года № 62 «Об утверждении порядка проведения экспертизы проектов административных регламентов предоставления муниципальных услуг» 11.01.2016 года была проведена экспертиза проекта административного регламента администрации Медвеженского сельского поселения Семилукского муниципального района по предоставлению муниципальной услуги «Выдача специального разрешения на движение, по автомобильным дорогам тяжеловесного и (или) крупногабаритного транспортного средства в случае, если маршрут, часть маршрута транспортного средства, проходят по автомобильным дорогам местного значения поселения, при условии, что маршрут такого транспортного средства проходит в границах этого поселения и маршрут, часть маршрута не проходят по автомобильным дорогам федерального, регионального или межмуниципального, местного значения муниципального района, участкам таких автомобильных дорог», поступивших в администрацию Медвеженского сельского поселения.

2. Выводы по результатам экспертизы

По итогам проведения экспертизы замечаний не представлено.

Проект административного регламента администрации Медвеженского сельского поселения Семилукского муниципального района по предоставлению муниципальной услуги «Выдача специального разрешения на движение, по автомобильным дорогам тяжеловесного и (или) крупногабаритного транспортного средства в случае, если маршрут, часть маршрута транспортного средства, проходят по автомобильным дорогам местного значения поселения, при условии, что маршрут такого транспортного средства

проходит в границах этого поселения и маршрут, часть маршрута не проходят по автомобильным дорогам федерального, регионального или межмуниципального, местного значения муниципального района, участкам таких автомобильных дорог» рекомендуется к принятию.

Глава Медвеженского
сельского поселения

Концова Н.В